

4SR-F®

ПЛАВАЮЧІ РОБОЧІ КОЛЕСА (Захищено патентом)



4" свердловинні насоси



Чиста вода
(Максимальний вміст
піску 200 г/м³)



У побуті



У комунальному
секторі



У промисловості

РОБОЧИЙ ДІАПАЗОН

- Подача до **200 л/хв** (12,0 м³/год)
- Напір до **432 м**

ЕКСПЛУАТАЦІЙНІ ОБМЕЖЕННЯ

- Максимальна температура рідини **+35 °C**
- Максимальний вміст піску **200 г/м³**
- Максимальна глибина занурення під дзеркало води:
 - **200 м** із двигуном 4PD
 - **100 м** із двигуном 4PS
- Монтажне положення:
 - вертикальне
 - горизонтальне, за наступних обмежень:
 - 4SR1 - 4SR1.5 - 4SR2 - 4SR4 до **23 ступенів**
 - 4SR6 - 4SR8 до **17 ступенів**
- Максимальна кількість регулярних запусків за годину: **20**
- Мінімальна швидкість потоку для охолодження двигуна **8 см/с**
- Тривалий режим роботи електродвигуна **S1**

ЗАСТОСУВАННЯ ТА ВСТАНОВЛЕННЯ

Насоси придатні до використання з чистою водою, що містить не більше **200 г/м³** піску. Завдяки своїй високій ефективності та надійності вони можуть бути застосовані в домогосподарствах, в комунальному секторі та промисловості в складі установок разом із гідроакумуляторами для водопостачання, в системах зрошення, мийках і т.і.

ПАТЕНТИ

- Патенти ЄС EP3123031, EP2419642

ВИКОНАННЯ ТА НОРМИ БЕЗПЕКИ

ЕЛЕКТРИЧНИЙ ДВИГУН

- Трифазний 400 В - 50 Гц
- Однофазний 230 В - 50 Гц
- **Конденсатор вкладено в пакування**

Довжина кабеля живлення:

- **2 м** для потужностей від 0,37 до 2,2 кВт
- **3,6 м** для потужностей від 3 до 7,5 кВт.

EN 60335-1
IEC 60335-1
CEI 61-150

EN 60034-1
IEC 60034-1
CEI 2-3



РЕГЛАМЕНТ ЄС №547/2012

ВИКОНАННЯ НА ЗАМОВЛЕННЯ

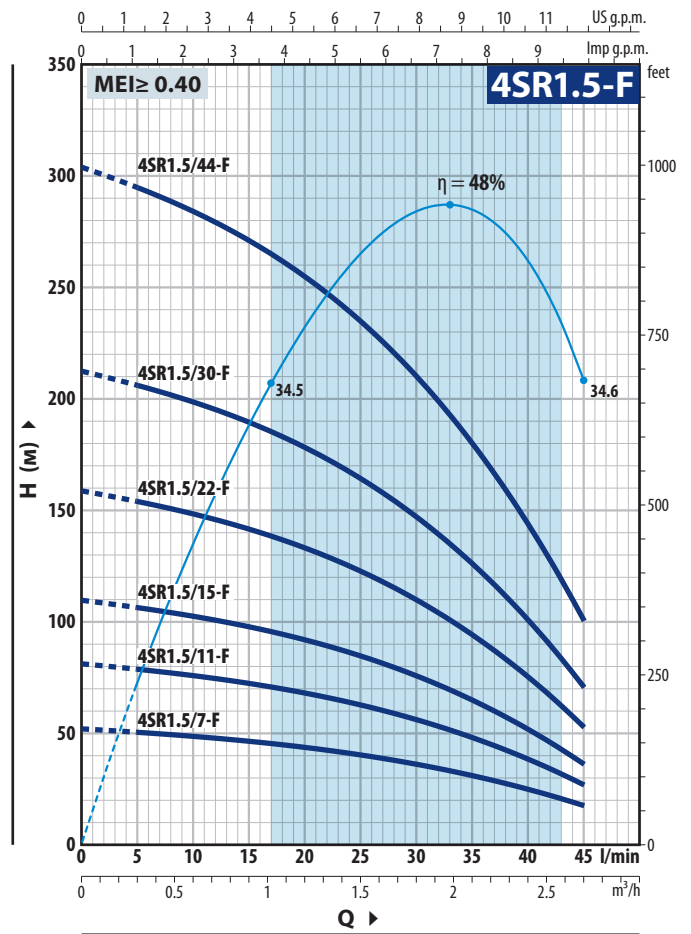
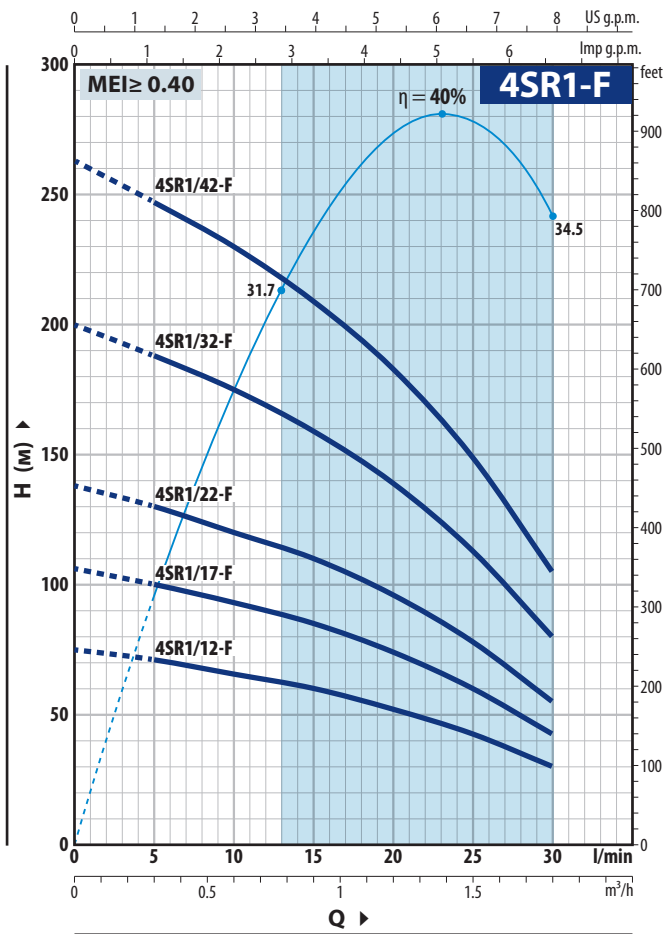
- Інші напруги або частота живлення 60 Гц
- Комплект охолоджувального кожуху з фільтром та опорами; рекомендовано для потужностей від 2,2 кВт до 7,5 кВт



ОХОЛОДЖУВАЛЬНИЙ КОЖУХ

РОБОЧІ ХАРАКТЕРИСТИКИ ТА ТЕХНІЧНІ ДАНІ

50 Гц $n = 2900 \text{ хв}^{-1}$



4SR1-F

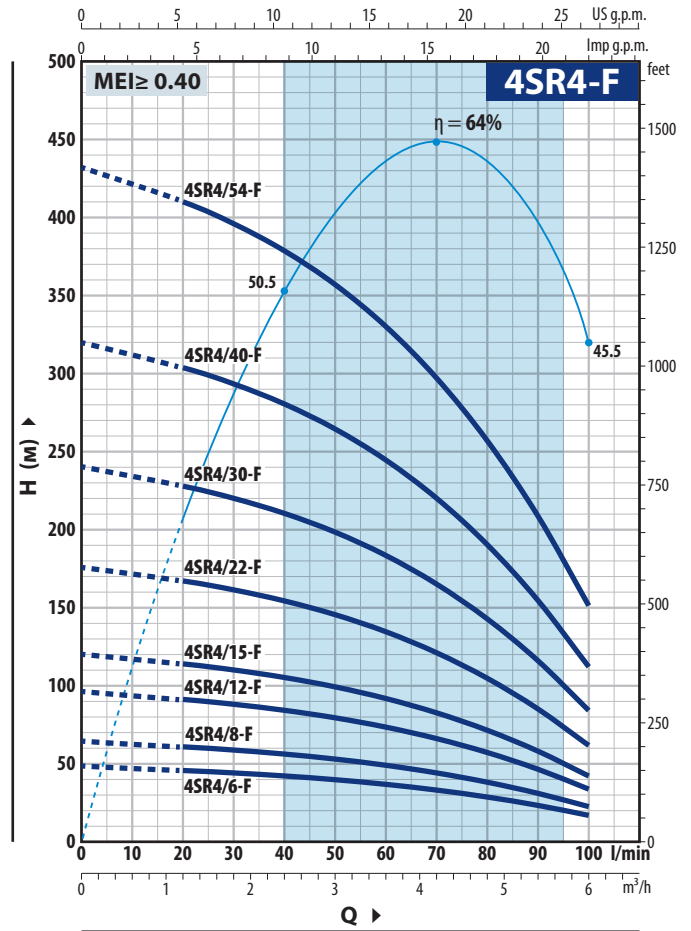
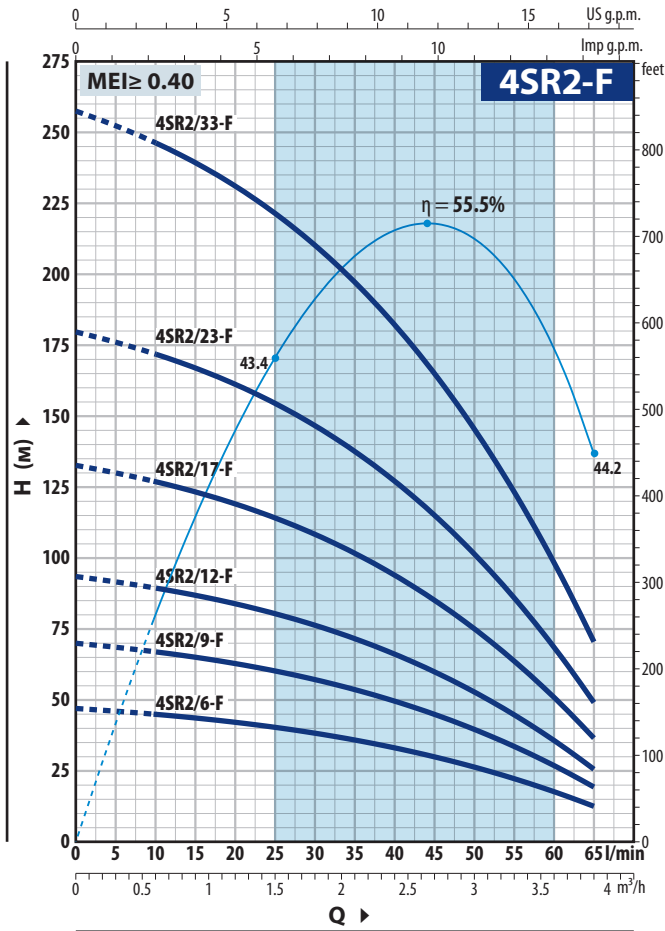
Модель		Потужність (P ₂)		Q	H м						
Однофазний	Трифазний	кВт	к.с.		м³/год	0	0,3	0,6	0,9	1,2	1,5
4SRm 1/12-F	4SR 1/12-F	0,37	0,50	л/хв	0	5	10	15	20	25	30
4SRm 1/17-F	4SR 1/17-F	0,55	0,75		75	71	65,5	60	52	42,5	30
4SRm 1/22-F	4SR 1/22-F	0,75	1		106	100	93	85	74	60	42,5
4SRm 1/32-F	4SR 1/32-F	1,1	1,5		138	130	120	110	96	78	55
4SRm 1/42-F	4SR 1/42-F	1,5	2		200	188	175	159	139	113	80
					263	247	230	209	183	149	105

4SR1.5-F

Модель		Потужність (P ₂)		Q	H м									
Однофазний	Трифазний	кВт	к.с.		м³/год	0	0,3	0,6	0,9	1,2	1,5	1,8	2,1	2,4
4SRm 1.5/7 -F	4SR 1.5/7 -F	0,37	0,50	л/хв	0	5	10	15	20	25	30	35	40	45
4SRm 1.5/11 -F	4SR 1.5/11 -F	0,55	0,75		51,5	50	48,5	46	43,5	40	36	30,5	24,5	17
4SRm 1.5/15 -F	4SR 1.5/15 -F	0,75	1		81	78	75	72	67,5	62,5	55,5	48	38	26,5
4SRm 1.5/22-F	4SR 1.5/22-F	1,1	1,5		109	106	102	97	92	84	76	64,5	51,5	36
4SRm 1.5/30-F	4SR 1.5/30-F	1,5	2		158	154	148	141	133	122	109	94	75	52,5
4SRm 1.5/44-F	4SR 1.5/44-F	2,2	3		213	206	199	190	178	164	147	126	100	70
					304	295	284	271	255	235	210	180	144	100

Q = Подача H = Манометричний напір

Допустиме відхилення характеристик насосів відповідає класу 3В згідно EN ISO 9906.



4SR2-F

Модель		Потужність (P2)		Q м³/год л/хв	H м							
Однофазний	Трифазний	кВт	к.с.		0	0,6	1,2	1,8	2,4	3,0	3,6	3,9
4SRm 2/6 -F	4SR 2/6 -F	0,37	0,50	0	10	20	30	40	50	60	65	
4SRm 2/9 -F	4SR 2/9 -F	0,55	0,75	47	45	42	38	33	26,4	17,9	13	
4SRm 2/12 -F	4SR 2/12 -F	0,75	1	70	67	63	57,5	49,5	39,5	26,8	19,5	
4SRm 2/17 -F	4SR 2/17 -F	1,1	1,5	94	90	84	76	66	53	36	25,5	
4SRm 2/23 -F	4SR 2/23 -F	1,5	2	133	127	119	108	94	75	50,5	36,5	
4SRm 2/33 -F	4SR 2/33 -F	2,2	3	179	172	161	146	127	101	68,5	49	
				257	246	231	210	182	145	98	71	

4SR4-F

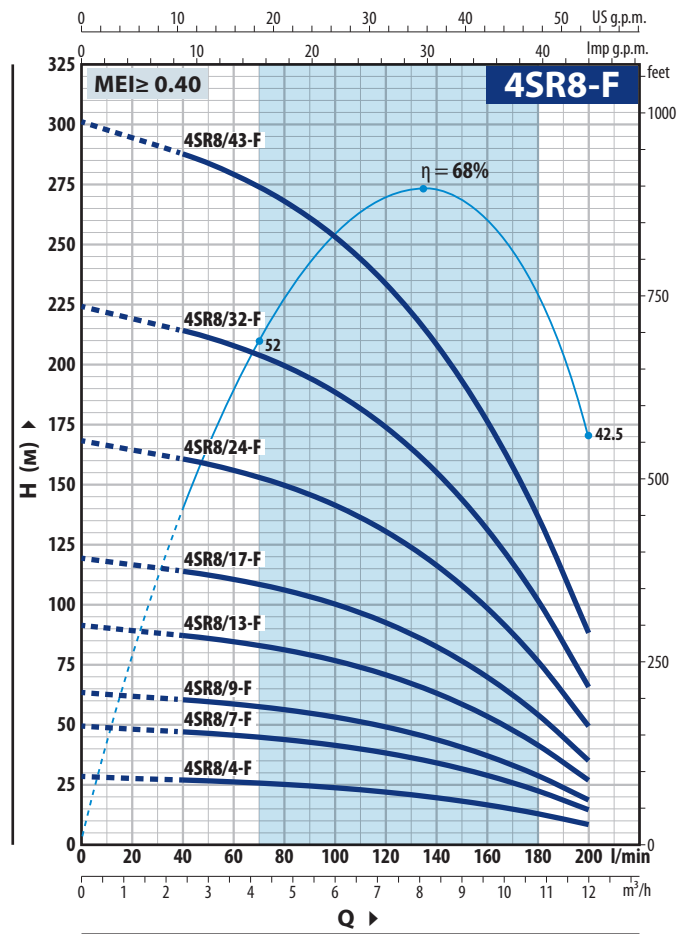
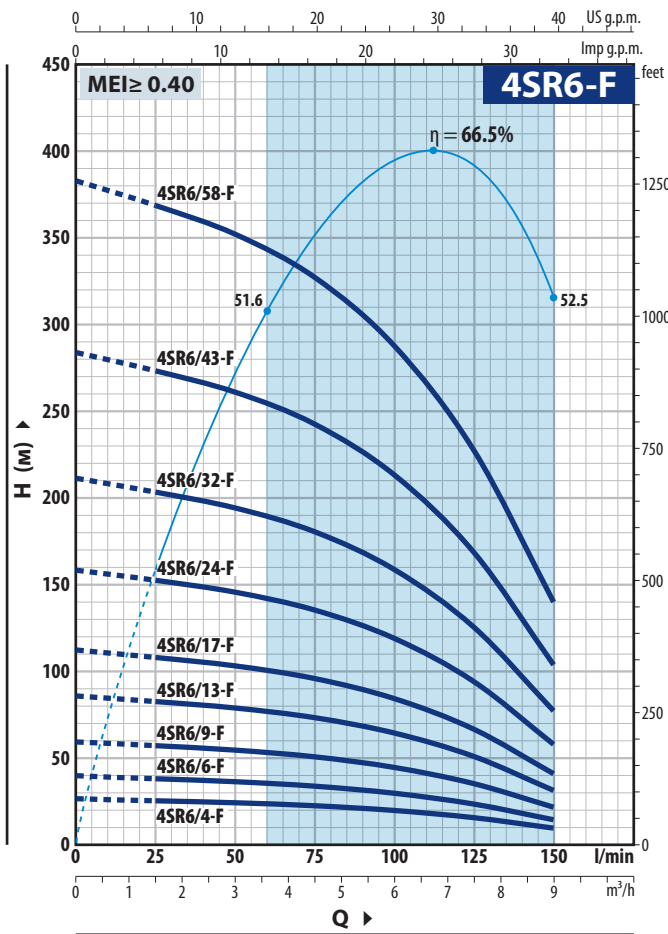
Модель		Потужність (P2)		Q м³/год л/хв	H м									
Однофазний	Трифазний	кВт	к.с.		0	1,2	1,8	2,4	3,0	3,6	4,2	4,8	5,4	6,0
4SRm 4/6 -F	4SR 4/6 -F	0,55	0,75	0	20	30	40	50	60	70	80	90	100	
4SRm 4/8 -F	4SR 4/8 -F	0,75	1	48	45,5	44	42	39,5	36,5	33	28,5	23,2	17	
4SRm 4/12 -F	4SR 4/12 -F	1,1	1,5	64	60,5	58,5	56	53	49	44	38	31	22,5	
4SRm 4/15 -F	4SR 4/15 -F	1,5	2	96	91	88	84	79	73	66	57	46,5	33,5	
4SRm 4/22 -F	4SR 4/22 -F	2,2	3	120	114	110	105	99	92	83	71	58	42	
-	4SR 4/30 -F	3	4	176	167	161	154	145	134	121	105	85	61,5	
-	4SR 4/40 -F	4	5,5	240	228	220	210	198	183	165	143	116	84	
-	4SR 4/54 -F	5,5	7,5	320	304	293	280	264	244	220	190	154	112	
				432	410	396	379	357	330	297	257	209	151	

Q = Подача H = Манометричний напір

Допустиме відхилення характеристик насосів відповідає класу 3B згідно EN ISO 9906.

РОБОЧІ ХАРАКТЕРИСТИКИ ТА ТЕХНІЧНІ ДАНІ

50 Гц $n = 2900 \text{ хв}^{-1}$



4SR6-F

Модель		Потужність (P ₂)		Q	Q						
Однофазний	Трифазний	кВт	к.с.		м³/год	0	1,5	3,0	4,5	6,0	7,5
4SRm 6/4 -F	4SR 6/4 -F	0,55	0,75	H м	0	25	50	75	100	125	150
4SRm 6/6 -F	4SR 6/6 -F	0,75	1		26,5	25,5	24,3	22,5	19,8	15,7	9,5
4SRm 6/9 -F	4SR 6/9 -F	1,1	1,5		39,5	38	36,5	34	29,5	23,5	14,5
4SRm 6/13-F	4SR 6/13-F	1,5	2		59,5	57	54,5	50,5	44,5	35,5	21,5
4SRm 6/17-F	4SR 6/17-F	2,2	3		86	83	79	73	64,5	51	31,5
-	4SR 6/24-F	3	4		112	108	103	96	84	66,5	41
-	4SR 6/32-F	4	5,5		158	152	146	135	119	94	58
-	4SR 6/43-F	5,5	7,5		211	203	194	180	159	125	77
-	4SR 6/58-F	7,5	10		284	273	261	242	213	168	104
-					383	368	352	327	287	227	140

4SR8-F

Модель		Потужність (P ₂)		Q	Q										
Однофазний	Трифазний	кВт	к.с.		м³/год	0	2,4	3,6	4,8	6,0	7,2	8,4	9,6	10,8	12,0
4SRm 8/4 -F	4SR 8/4 -F	0,75	1	H м	0	40	60	80	100	120	140	160	180	200	
4SRm 8/7 -F	4SR 8/7 -F	1,1	1,5		28	27	26	25	23,6	21,8	19,4	16,4	12,7	8	
4SRm 8/9 -F	4SR 8/9 -F	1,5	2		49	47	45,5	43,5	41,5	38	34	28,5	22,3	14,5	
4SRm 8/13-F	4SR 8/13-F	2,2	3		63	60,5	58,5	56	53	49	43,5	37	28,5	18,5	
-	4SR 8/17-F	3	4		91	87	85	81	77	71	63	53,5	41,5	26,5	
-	4SR 8/24-F	4	5,5		119	114	111	106	100	92	82	70	54	35	
-	4SR 8/32-F	5,5	7,5		168	161	156	150	141	131	116	99	76	49	
-	4SR 8/43-F	7,5	10		224	214	208	200	189	174	155	131	102	65,5	
-					301	288	280	268	253	234	209	177	137	88	

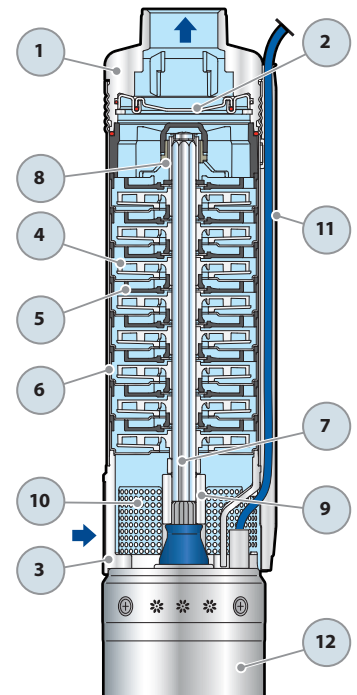
Q = Подача H = Манометричний напір

Допустиме відхилення характеристик насосів відповідає класу 3B згідно EN ISO 9906.

ПОЗ. КОМПОНЕНТ

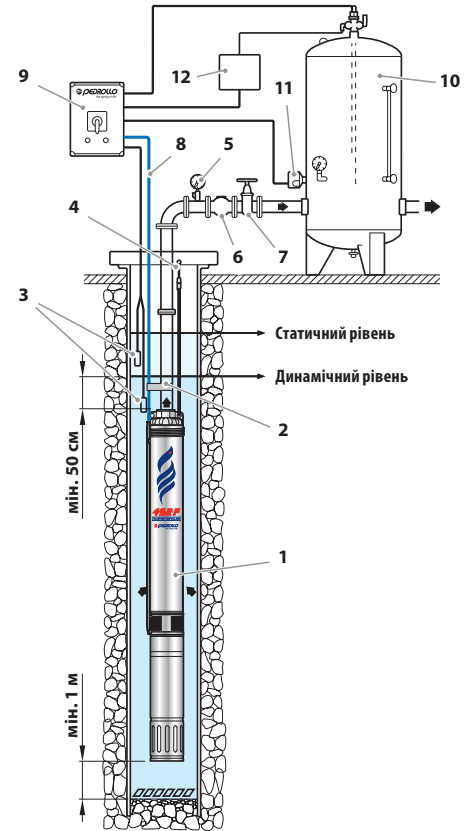
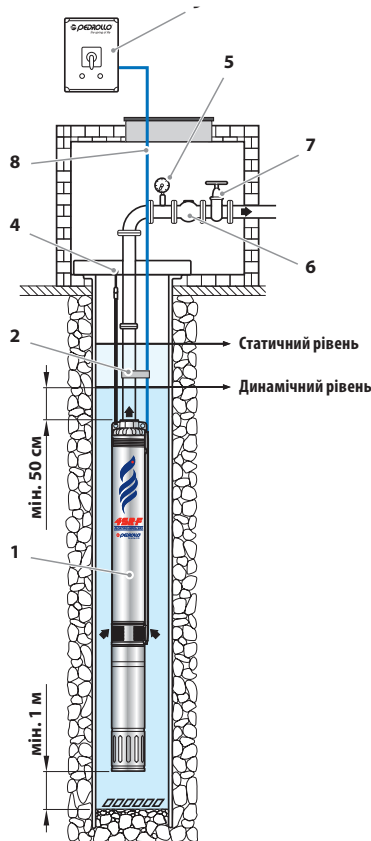
КОНСТРУКТИВНІ ХАРАКТЕРИСТИКИ

1	НАПІРНИЙ КОРПУС	Прецизійне лиття, нержавіюча сталь AISI 304, напірний патрубок з різьбою згідно ISO 228/1
2	ЗВОРТНИЙ КЛАПАН	Нержавіюча сталь AISI 304
3	ФЛАНЕЦЬ	Нержавіюча сталь AISI 304, розміри відповідають стандартам NEMA
4	РОБОЧІ КОЛЕСА	Delrin
5	ДИФУЗОРИ	Noryl FE1520PW
6	КРИШКИ ДИФУЗОРІВ	Нержавіюча сталь AISI 304
7	ВАЛ НАСОСА	Нержавіюча сталь AISI 304
8	ПІДШИПНИКИ НАСОСА	Нерухомі частини виконані зі спеціального технополімера, а обертові частини виготовлені з нержавіючої сталі AISI 316 з захисним покриттям з окису хрому, що підвищує стійкість до піску
9	МУФТА	Нержавіюча сталь AISI 316L до 2,2 кВт; нержавіюча сталь AISI 304 для більших потужностей
10	ФІЛЬТР	Нержавіюча сталь AISI 304
11	ЗАХИСНА ПЛАНКА КАБЕЛЮ	Нержавіюча сталь AISI 304
12	ДВИГУН 4"	4PD = перемотуваний оливонаповнений занурювальний 4PS = неперемотуваний водонаповнений занурювальний



ТИПОВА СХЕМА ВСТАНОВЛЕННЯ

- 1) Свердловинний насос
- 2) Хомути кріплення кабелю живлення
- 3) Датчики контролю рівня води
- 4) Кронштейн та кріпильний трос
- 5) Манометр
- 6) Зворотний клапан
- 7) Вентиль регулювання подачі
- 8) Кабель електроживлення
- 9) Пульт керування
- 10) Гідроакумулятор
- 11) Реле тиску
- 12) Електроклапан/електрокомпресор



➔ Насоси **4SR** розміщують в свердловинах діаметром не менше 4 "(100 мм). Електронасос опускають в свердловину по обсадній трубі на глибину, яка забезпечує його повне занурення (принаймні 50 см від поверхні води та 1 м від дна свердловини), враховуючи, що під час його роботи рівень води в свердловині може падати. При розміщенні електронасоса в свердловині рекомендовано закріплювати його тросом з нержавіючої сталі крізь передбачені для цього вушка на напірному корпусі.

РОЗМІРИ ТА ВАГА (ГІДРАВЛІЧНА ЧАСТИНА)

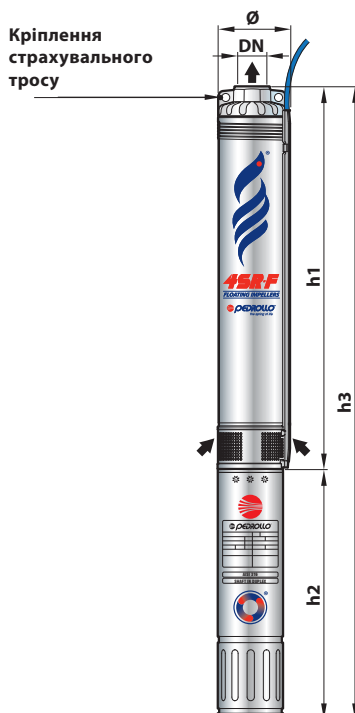
Модель Гідравлічна частина	DN	Розміри, мм			кг
		Ø	h1	h	
4SR 1/12 - F - HYD	1¼"	98	402	405	4,5
4SR 1/17 - F - HYD			528	531	6,2
4SR 1/22 - F - HYD			628	631	7,7
4SR 1/32 - F - HYD			853	856	10,2
4SR 1/42 - F - HYD			1052	1055	12,5
4SR 1.5/7 - F - HYD			303	306	3,6
4SR 1.5/11 - F - HYD			382	385	4,3
4SR 1.5/15 - F - HYD			488	491	5,8
4SR 1.5/22 - F - HYD			627	630	7,6
4SR 1.5/30 - F - HYD			787	790	9,2
4SR 1.5/44 - F - HYD			1163	1166	14,6
4SR 2/6 - F - HYD			283	286	3,4
4SR 2/9 - F - HYD			343	346	3,9
4SR 2/12 - F - HYD			402	405	4,6
4SR 2/17 - F - HYD			528	531	6,2
4SR 2/23 - F - HYD			647	650	7,8
4SR 2/33 - F - HYD			873	876	10,6
4SR 4/6 - F - HYD			313	316	3,6
4SR 4/8 - F - HYD			363	366	4,1
4SR 4/12 - F - HYD			462	465	5,3
4SR 4/15 - F - HYD	563	566	6,1		
4SR 4/22 - F - HYD	737	740	8,5		
4SR 4/30 - F - HYD	963	966	10,7		
4SR 4/40 - F - HYD	1284	1287	15,9		
4SR 4/54 - F - HYD	1684	1687	19,2		
4SR 6/4 - F - HYD	2"	98	289	292	3,2
4SR 6/6 - F - HYD			352	355	3,8
4SR 6/9 - F - HYD			446	449	4,9
4SR 6/13 - F - HYD			598	601	6,1
4SR 6/17 - F - HYD			723	726	7,8
4SR 6/24 - F - HYD			969	972	10,3
4SR 6/32 - F - HYD			1247	1250	13,1
4SR 6/43 - F - HYD			1618	1621	17,1
4SR 6/58 - F - HYD			2161	2164	23,4
4SR 8/4 - F - HYD			240	243	3,2
4SR 8/7 - F - HYD			382	385	4,2
4SR 8/9 - F - HYD			446	449	4,9
4SR 8/13 - F - HYD			598	601	6,0
4SR 8/17 - F - HYD			723	726	7,8
4SR 8/24 - F - HYD			969	972	10,3
4SR 8/32 - F - HYD			1247	1250	13,1
4SR 8/43 - F - HYD	1618	1621	16,8		



РОЗМІРИ ТА ВАГА

Модель	DN	Розміри, мм				кг		
		Ø	h1	h2	h3			
Однофазний					1~			
4SRm 1/12 - F - PD	1¼"	98	402	311	713	11,0		
4SRm 1/17 - F - PD			528	331	859	13,4		
4SRm 1/22 - F - PD			628	356	984	16,2		
4SRm 1/32 - F - PD			853	396	1249	20,4		
4SRm 1/42 - F - PD			1052	437	1489	24,2		
4SRm 1.5/7 - F - PD			303	311	614	10,1		
4SRm 1.5/11 - F - PD			382	331	713	11,5		
4SRm 1.5/15 - F - PD			488	356	844	14,3		
4SRm 1.5/22 - F - PD			627	396	1023	17,8		
4SRm 1.5/30 - F - PD			787	437	1224	20,9		
4SRm 1.5/44 - F - PD			1163	492	1655	29,5		
4SRm 2/6 - F - PD			283	311	594	9,9		
4SRm 2/9 - F - PD			343	331	674	11,1		
4SRm 2/12 - F - PD			402	356	758	13,1		
4SRm 2/17 - F - PD			528	396	924	16,4		
4SRm 2/23 - F - PD			647	437	1084	19,5		
4SRm 2/33 - F - PD			873	492	1365	25,5		
4SRm 4/6 - F - PD			2"	98	313	331	644	10,8
4SRm 4/8 - F - PD					363	356	719	12,6
4SRm 4/12 - F - PD					462	396	858	15,5
4SRm 4/15 - F - PD	563	437			1000	17,8		
4SRm 4/22 - F - PD	737	492			1229	23,4		
4SRm 6/4 - F - PD	289	331			620	10,4		
4SRm 6/6 - F - PD	352	356			708	12,3		
4SRm 6/9 - F - PD	446	396			842	15,1		
4SRm 6/13 - F - PD	598	437			1035	17,8		
4SRm 6/17 - F - PD	723	492			1215	22,7		
4SRm 8/4 - F - PD	240	356			596	11,7		
4SRm 8/7 - F - PD	382	396			778	14,4		
4SRm 8/9 - F - PD	446	437			883	16,6		
4SRm 8/13 - F - PD	598	492			1090	20,9		

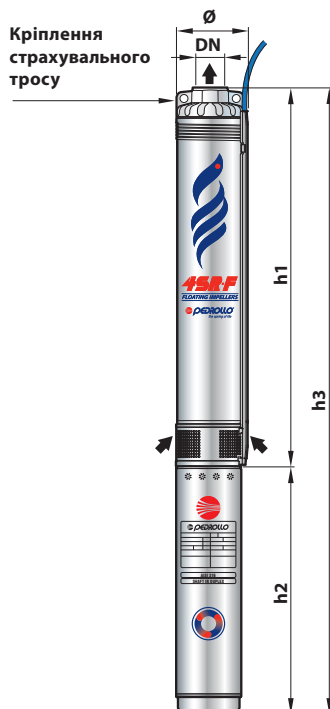
Модель	DN	Розміри, мм				кг		
		Ø	h1	h2	h3			
Трифазний					3~			
4SR 1/12 - F - PD	1¼"	98	402	311	713	11,0		
4SR 1/17 - F - PD			528	331	859	13,4		
4SR 1/22 - F - PD			628	356	984	16,2		
4SR 1/32 - F - PD			853	371	1224	19,6		
4SR 1/42 - F - PD			1052	396	1448	22,7		
4SR 1.5/7 - F - PD			303	311	614	10,1		
4SR 1.5/11 - F - PD			382	331	713	11,5		
4SR 1.5/15 - F - PD			488	356	844	14,3		
4SR 1.5/22 - F - PD			627	371	998	17,0		
4SR 1.5/30 - F - PD			787	396	1183	19,4		
4SR 1.5/44 - F - PD			1163	437	1600	26,3		
4SR 2/6 - F - PD			283	311	594	9,9		
4SR 2/9 - F - PD			343	331	674	11,1		
4SR 2/12 - F - PD			402	356	758	13,1		
4SR 2/17 - F - PD			528	371	899	15,6		
4SR 2/23 - F - PD			647	396	1043	18,0		
4SR 2/33 - F - PD			873	437	1310	22,3		
4SR 4/6 - F - PD			2"	98	313	331	644	10,8
4SR 4/8 - F - PD					363	356	719	12,6
4SR 4/12 - F - PD					462	371	833	14,7
4SR 4/15 - F - PD	563	396			959	16,3		
4SR 4/22 - F - PD	737	437			1174	20,2		
4SR 4/30 - F - PD	963	450			1413	23,9		
4SR 4/40 - F - PD	1284	505			1789	32,0		
4SR 4/54 - F - PD	1684	590			2274	39,0		
4SR 6/4 - F - PD	289	331			620	10,4		
4SR 6/6 - F - PD	352	356			708	12,3		
4SR 6/9 - F - PD	446	371			817	14,3		
4SR 6/13 - F - PD	598	396			994	16,3		
4SR 6/17 - F - PD	723	437			1160	19,5		
4SR 6/24 - F - PD	969	450			1419	23,5		
4SR 6/32 - F - PD	1247	505			1752	29,2		
4SR 6/43 - F - PD	1618	590			2208	36,9		
4SR 6/58 - F - PD	2161	800			2961	52,4		
4SR 8/4 - F - PD	240	356			596	11,7		
4SR 8/7 - F - PD	382	371			753	13,6		
4SR 8/9 - F - PD	446	396			842	15,1		
4SR 8/13 - F - PD	598	437	1035	17,7				
4SR 8/17 - F - PD	723	450	1173	21,0				
4SR 8/24 - F - PD	969	505	1474	26,4				
4SR 8/32 - F - PD	1247	590	1837	32,9				
4SR 8/43 - F - PD	1618	800	2418	45,8				



4PD = перемотуваний оливнонаповнений занурювальний електродвигун

РОЗМІРИ ТА ВАГА

Модель	DN	Розміри, мм				кг
		Ø	h1	h2	h3	
Однофазний						
4SRm 1/12 - F - PS	1¼"	98	402	237	639	11,3
4SRm 1/17 - F - PS			528	257	785	14,1
4SRm 1/22 - F - PS			628	272	900	16,8
4SRm 1/32 - F - PS			853	312	1165	21,4
4SRm 1/42 - F - PS			1052	352	1404	25,9
4SRm 1.5/7 - F - PS			303	237	540	10,4
4SRm 1.5/11 - F - PS			382	257	639	12,2
4SRm 1.5/15 - F - PS			488	272	760	14,9
4SRm 1.5/22 - F - PS			627	312	939	18,8
4SRm 1.5/30 - F - PS			787	352	1139	22,6
4SRm 1.5/44 - F - PS			1163	402	1565	28,8
4SRm 2/6 - F - PS			283	237	520	10,2
4SRm 2/9 - F - PS			343	257	600	11,8
4SRm 2/12 - F - PS			402	272	674	13,7
4SRm 2/17 - F - PS			528	312	840	17,4
4SRm 2/23 - F - PS			647	352	999	21,2
4SRm 2/33 - F - PS			873	402	1275	24,8
4SRm 4/6 - F - PS			313	257	570	11,5
4SRm 4/8 - F - PS			363	272	635	13,2
4SRm 4/12 - F - PS			462	312	774	16,5
4SRm 4/15 - F - PS	563	352	915	19,5		
4SRm 4/22 - F - PS	737	402	1139	22,7		
4SRm 6/4 - F - PS	2"	98	289	257	546	11,1
4SRm 6/6 - F - PS			352	272	624	12,9
4SRm 6/9 - F - PS			446	312	758	16,1
4SRm 6/13 - F - PS			598	352	950	19,5
4SRm 6/17 - F - PS			723	402	1125	22,0
4SRm 8/4 - F - PS			240	272	512	12,3
4SRm 8/7 - F - PS			382	312	694	15,4
4SRm 8/9 - F - PS			446	352	798	18,3
4SRm 8/13 - F - PS			598	402	1000	20,2



Модель	DN	Розміри, мм				кг
		Ø	h1	h2	h3	
Трифазний						
4SR 1/12 - F - PS	1¼"	98	402	237	639	11,3
4SR 1/17 - F - PS			528	237	765	13,0
4SR 1/22 - F - PS			628	257	885	15,6
4SR 1/32 - F - PS			853	272	1125	19,3
4SR 1/42 - F - PS			1052	297	1349	23,7
4SR 1.5/7 - F - PS			303	237	540	10,4
4SR 1.5/11 - F - PS			382	237	619	11,1
4SR 1.5/15 - F - PS			488	257	745	13,7
4SR 1.5/22 - F - PS			627	272	899	16,7
4SR 1.5/30 - F - PS			787	297	1084	20,4
4SR 1.5/44 - F - PS			1163	352	1515	28,0
4SR 2/6 - F - PS			283	237	520	10,2
4SR 2/9 - F - PS			343	237	580	10,7
4SR 2/12 - F - PS			402	257	659	12,5
4SR 2/17 - F - PS			528	272	800	15,3
4SR 2/23 - F - PS			647	297	944	19,0
4SR 2/33 - F - PS			873	352	1225	24,0
4SR 4/6 - F - PS			313	237	550	10,4
4SR 4/8 - F - PS			363	257	620	12,0
4SR 4/12 - F - PS			462	272	734	14,4
4SR 4/15 - F - PS	563	297	860	17,3		
4SR 4/22 - F - PS	737	352	1089	21,9		
4SR 4/30 - F - PS	963	484	1447	27,7		
4SR 4/40 - F - PS	1284	574	1858	39,3		
4SR 4/54 - F - PS	1684	664	2348	47,0		
4SR 6/4 - F - PS	2"	98	289	237	526	10,0
4SR 6/6 - F - PS			352	257	609	11,7
4SR 6/9 - F - PS			446	272	718	14,0
4SR 6/13 - F - PS			598	297	895	17,3
4SR 6/17 - F - PS			723	352	1075	21,2
4SR 6/24 - F - PS			969	484	1453	27,3
4SR 6/32 - F - PS			1247	574	1821	36,5
4SR 6/43 - F - PS			1618	664	2282	44,9
4SR 6/58 - F - PS			2161	764	2925	54,8
4SR 8/4 - F - PS			240	257	497	11,1
4SR 8/7 - F - PS	382	272	654	13,3		
4SR 8/9 - F - PS	446	297	743	16,1		
4SR 8/13 - F - PS	598	352	950	19,4		
4SR 8/17 - F - PS	723	484	1207	24,8		
4SR 8/24 - F - PS	969	574	1543	33,7		
4SR 8/32 - F - PS	1247	664	1911	40,9		
4SR 8/43 - F - PS	1618	764	2382	48,2		

4PS = неперемотуваний водонаповнений занурювальний електродвигун